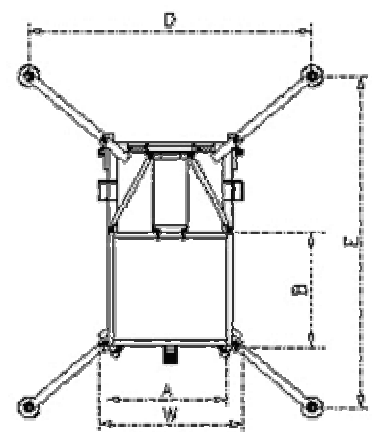
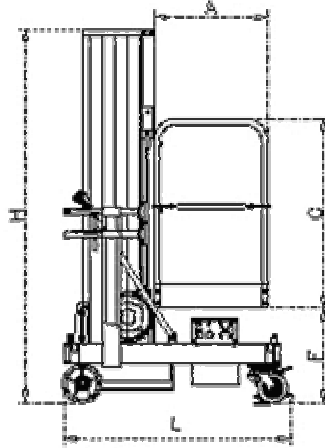


欣榮企業有限公司

SPL-AC 系列標準型油壓高空作業台

單柱型油壓高空作業台是高處施工的標準配備，最大揚昇高度 5 ~ 11 公尺，適合作業高度 7 ~ 13 公尺。本系列產品採用交流電源，驅動油壓升降系統，適合於挑高廠房、禮堂、機場、體育場館、廟宇等室內空間中使用。

**SPL系列直立式高空作業台全機種
符合美國ANSI A92.3-1990國家標準製造**



型錄編號	SPL-50AC	SPL-65AC	SPL-80AC	SPL-95AC	SPL-110AC
平台伸展高度	5,000 mm	6,500 mm	8,000 mm	9,500 mm	11,000 mm
最高工作高度(約)	7,000 mm	8,500 mm	10,000 mm	11,500 mm	13,000 mm
最大載重	160 kg				130 kg
伸展寬度(D)	1,400 mm	1,500 mm		1,900 mm	2,200 mm
伸展長度(E)	1,670 mm	1,755 mm		2,160 mm	2,475 mm
收疊長度(L)	1,200 mm			1,270 mm	1,330 mm
收疊寬度(W)	760 mm				
收疊高度(H)	1,980 mm				2,080 mm
工作台長x寬(AxB)	660 x 600 mm				
工作台欄杆高(C)	1,000 mm				
工作台入口高(F)	500 mm				
電源動力	AC 110/220V、50/60Hz，標準附件15公尺電源線				
機台自重(約)	265 kg	290 kg	315 kg	355 kg	395 kg

本公司對以上所列產品型錄編號及規格，保留取消或修改的權利。如有修改，恕不另行通知。
其他特殊規格，亦可代為設計生產，歡迎隨時與本公司洽詢。

北區服務專線：02-2302-4099 傳真：02-2306-6938

E-mail: johnny@sinrong.com.tw

中南部服務專線：05-522-0170 傳真：05-522-2697

公司地址：臺北市萬華區(108)中華路二段150巷67號3樓